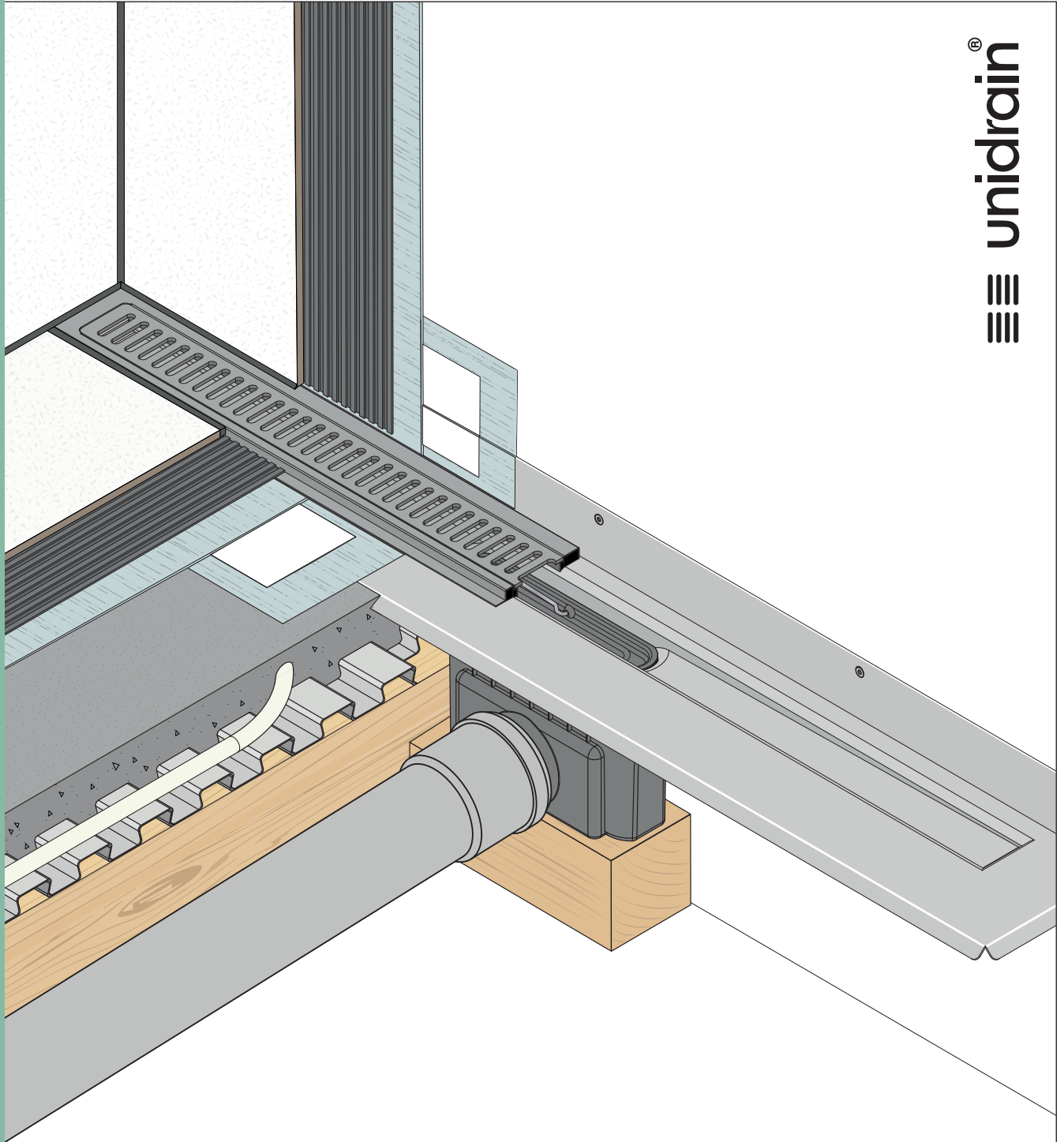


# INSTALLATION GUIDE (DENMARK, NORWAY, FINLAND, SWEDEN)

## LINEAR DRAIN - CONCRETE ON STEEL SHEET CONSTRUCTION

Line 1001, 1002, 1003, 1004

**DK** MONTERINGSVEJLEDNING  
**UK** INSTALLATION GUIDE  
**SE** MONTERINGSANVISNING  
**NO** MONTERINGSANVISNING

**FI** ASENNUSOHJEET  
**DE** EINBAUANLEITUNG  
**CZ** INSTALAČNÍ PŘÍRUČKA  
**PL** INSTRUKCJA INSTALACJI

**PL** KONSTRUKCJA Z  
BLACHĄ TRAPEZOWĄ

**CZ** KONSTRUKCE S  
TRAPÉZOVÝM PLECHEM

**DE** BETONKONSTRUKTION  
AUF STAHLPLATTE

**FI** LIITTOLEVYRAKENNE

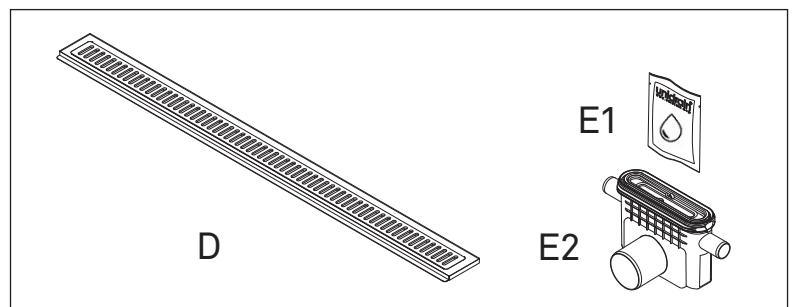
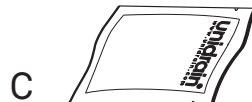
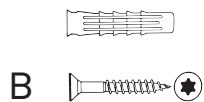
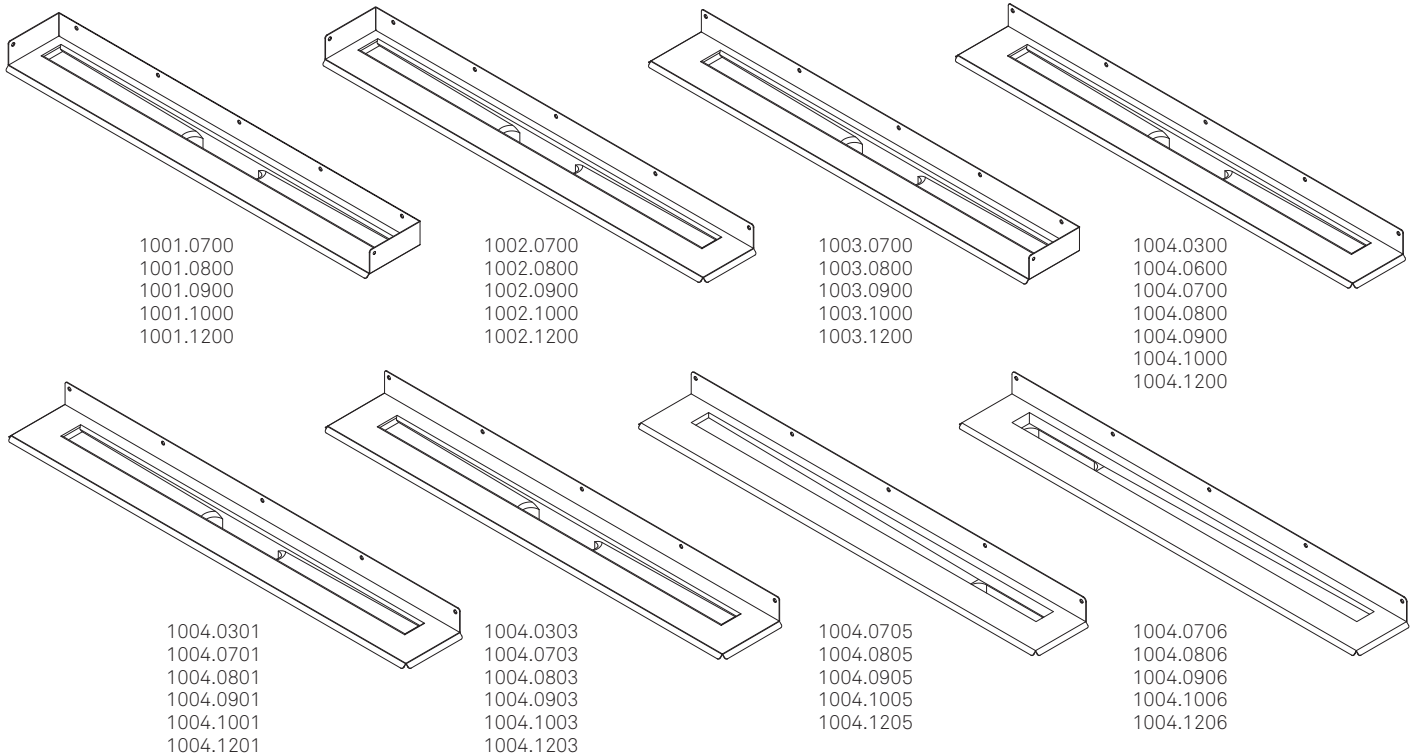
**NO** BETONG-  
KONSTRUKSJON  
PÅ STÅLPLATER

**SE** BJÄLKLAG MED  
LÅXSTJÄRTSPLÅT

**UK** CONCRETE ON STEEL  
SHEET CONSTRUCTION

**DK** BETONKONSTRUKTION  
PÅ SVALEHALEPLADER

A



DK

**Inkluderet i pakken**  
 A Linjeafløb - Afløbsarmatur  
 B Skruer, rawplugs  
 C Rengøringsserviet

**Købes separat:**  
 D Ramme og rist/panel  
 E Udløbshus med Glidemiddel

UK

**Included in the package**  
 A Linear drain - Drain unit  
 B Screws, wall plugs  
 C Cleaning wipe

**Purchased separately:**  
 D Frame and grate/panel  
 E Outlet unit

SE

**Ingår i paketen**  
 A Linjeavlopp - Avloppsarmatur  
 B Skruv, plugg  
 C Rengöringsduk

**Köpes separat:**  
 D Ram och galler/panel  
 E Utloppshus

NO

**Inkludert i pakken**  
 A Linjeavløp - Avløpsarmatur  
 B Skruer, veggplugg  
 C Rengjøringsstørke

**Kjøpes separat:**  
 D Ramme og rist/panel  
 E Avløpshus

FI

**Pakkaukseen sisältyvät**  
 A Linjalattiakaivo  
 -Lattiakaivokaluste  
 B Ruuvit, seinätulpat  
 C Puhdistusliina

**Ostetaan erikseen:**  
 D Kehys ja ritalä/paneeli  
 E Viemärikaivo

DE

**Im Paket enthalten**  
 A Linienablauf - Ablaufarmatur  
 B Schrauben, Dübel  
 C Reinigungstuch

**Separat zu kaufen:**  
 D Rahmen und Rost/Paneel  
 E Ablaufgehäuse

CZ

**Součásti balení**  
 A Podélný odtok - Odtokový žlab  
 B Šrouby, hmoždínky  
 C Čisticí ubrousek

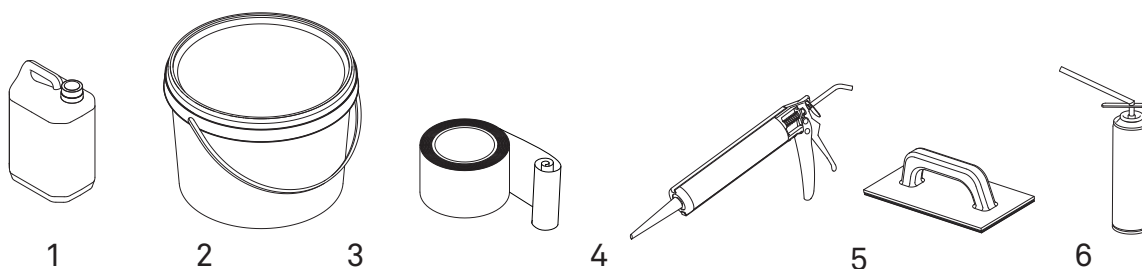
**Koupeno samostatně:**  
 D Rámeček a rošt/panel  
 E Odtoková komora

PL

**W skład dostawy wchodzi**  
 A Odpytyw liniowy — nasadka odpytywu  
 B Śruby, dyble  
 C Ściereczka do czyszczenia

**Do zakupienia osobno:**  
 D Rama i kratka/panel  
 E Oprawa spływu

# Tegnforklaring / Explanation of symbols / Förklaring av symboler / Forklaring av symboler / Symbolien selitys / Zeichenerklärung / Vysvětlení symbolů / Objaśnienie symboli



## DK

Oversigt over materialer der bruges i denne vejledning (følger ikke med produktet)

- 1 Beton-grunder (Primer)
- 2 Vådruksmembran
- 3 Armeringsbånd
- 4 Fugemasse
- 5 Fugebræt
- 6 Ekspanderende Fugesikum

## UK

Overview of materials used in this guide (not included)

- 1 Concrete primer
- 2 Waterproof tanking membrane
- 3 Reinforcement Tanking tape
- 4 Sanitary sealant
- 5 Grout float
- 6 Expanding foam

## SE

Följande symboler på material används i denna monteringsinstruktion (följer ej med produkten)

- 1 Primer
- 2 Tätskikt (OBS! välj tätskikt enligt gällande branschregler)
- 3 Tätskikt (OBS! välj tätskikt enligt gällande branschregler)
- 4 Mjukfog ej kring ramen
- 5 Fogbräda
- 6 Fogskum

## NO

Oversikt over materialer som brukes i denne veiledningen (medfølger ikke)

- 1 Betongprimer
- 2 Smøremembran
- 3 Armeringstape
- 4 Fugemasse
- 5 Fugebrett
- 6 Byggsikum

## FI

Yleiskatsaus tässä ohjeessa käytettyistä materiaaleista ja työkaluista (ei sisälly toimitukseen)

- 1 Pohjuste
- 2 Siveltyävä vedeneriste
- 3 Vahvikenauha
- 4 Sauma-aine / silikon
- 5 Hierrin
- 6 Saumavaahto

## DE

Übersicht über die Materialien und Werkzeuge, die in dieser Anleitung genannt werden (nicht im Lieferumfang enthalten)

- 1 Betongrundierung
- 2 Verbundabdichtung (Dichtschlämme)
- 3 Dichtungsband
- 4 Fugenmasse (Silikon)
- 5 Glättkelle
- 6 Expandierender PU Schaum

## CZ

Přehled materiálů použitých v této příručce (nejsou součástí dodávky)

- 1 Penetrace na beton
- 2 Hydroizolační stěrka
- 3 Armovací páska
- 4 Spárovací silikon
- 5 Hladítko
- 6 Expanzní montážní pěna

## PL

Przeгляд materiałów do użycia zgodnie z instrukcją (nieobjęte dostawą)

- 1 Grunt do betonu
- 2 Wodoszczelna membrana
- 3 Taśma wzmacniająca
- 4 Pianka spoinująca
- 5 Paca do spoin
- 6 Pianka montażowa

Unidrain er testet og godkendt til indbygning i vådrum – for lokale og nationale regler samt specifikke godkendelser henvises til: [www.unidrain.dk](http://www.unidrain.dk)

Linjeafløbet i denne vejledning er beregnet til montage mod en væg med eller uden sidevægge. Det kræver, at det samles og installeres korrekt. Kun varer og produkter fra Unidrain må anvendes i selve afløbsinstallationen. Tjek om det valgte udløbshus (med hensyn til rør-dimension og flow-kapacitet) lever op til projektet og eventuelle nationale krav inden opstart. Anvendte materialer og byggemetoder skal være egnede og godkendte til formålet. Ansvar for tætheden af den samlede afløbsløsning ligger hos de udførende håndværkere. Montage af selve afløbsarmaturet og rørinstallationen, skal udføres af en autoriseret VVS-montør.

En del af vejledningen berører andre produkter og materialer såsom beton, primer, vådrumsmembran, lim, fuger og fliser. For information og detaljeret udførelse på disse områder, henvises til leverandørernes anvisninger.

### ⚠ X (illustration 20, 38)

OBS! I området omkring afløbsarmaturet, hvor flisen overlapper flangen, kan der ved let bankning efter indstøbningen – både på flangen og på flisen – typisk konstateres en ændring i lyden i forhold til det øvrige gulvareal, også selvom der er fuld vedhæftning og fuld understøbning.

### VIGTIGE INSTALLATIONS STEP

#### ⚠ 1 (illustration 2a+2b)

Væggen skal være ren, lige og færdigpudset

#### ⚠ 2 (illustration 3 +4a +4b)

Anvend glidemiddel på pakning inden montering

#### ⚠ 3 (illustration 5 + 6a + 6b)

Tjek at pakningen sidder korrekt

#### ⚠ 4 (illustration 8)

Understøt udløbshuset

#### ⚠ 5 (illustration 11)

Tjek at rørsamlingerne er tætte

#### ⚠ 6 (illustration 17 + 18a + 18b)

Støb grundigt under og omkring afløbet

#### ⚠ 7 (illustration 24)

Det er vigtigt, at flanger affedtes korrekt inden klæbning. Der må ikke primes på stålflangen.

#### ⚠ 8 (illustration 26)

Sørg for at membranen overlapper afløbsrenden med mindst 40 mm

#### ⚠ 9 (illustration 32a + 32b + 32c + 32d)

Placér rammen korrekt – så vandlåsen kan tages op

EN 1253



Unidrain's linear drain have been tested and approved for installation in wet rooms – for local and national regulations as well as specific approvals, please see [www.unidrain.com](http://www.unidrain.com)

The linear drain in this guide is designed to be mounted against a wall with or without side walls. It must be assembled and installed correctly. Only Unidrain products should be used in the drain installation itself. Before starting, check whether the selected outlet unit suits the project (in terms of pipe dimension and flow capacity) and meets any relevant national requirements. The building methods and materials you use must be suitable and approved for the purpose. The responsibility for ensuring that the drainage solution is watertight lies with the craftsmen who install it. The actual drain unit and pipework must be installed by a qualified plumber.

This guide also provides information on other products and materials, such as concrete, primer, wet room membrane, glue, sealant and tiles. For detailed instructions in these areas, please see the suppliers' instructions.

### ⚠ X (illustration 20, 38)

NOTE! In the area around the drain unit where the tile overlaps the flange, light tapping after installation – both on the flange and on the tile – will typically reveal a change in sound compared to the rest of the floor area, even if there is full bond and full bedding.

### IMPORTANT INSTALLATION STEPS

#### ⚠ 1 (illustration 2a+2b)

Before installing, ensure that the walls are clean and straight

#### ⚠ 2 (illustration 3 +4a +4b)

Apply lubricant on rubber gasket before assembling

#### ⚠ 3 (illustration 5 + 6a + 6b)

Check that the rubber gasket is placed correctly and not twisted

#### ⚠ 4 (illustration 8)

Support the outlet

#### ⚠ 5 (illustration 11)

Check pipes are connected correctly and watertight

#### ⚠ 6 (illustration 17 + 18a + 18b)

When pouring concrete, ensure there are no voids.

#### ⚠ 7 (illustration 24)

It is important that flanges are properly degreased before bonding. Do not apply primer to the steel flange.

#### ⚠ 8 (illustration 26)

Minimum 40mm membrane applied on the drain

#### ⚠ 9 (illustration 32a + 32b + 32c + 32d)

Position frame onto drain correctly – Check water trap can be removed

EN 1253



## VIKTIGA FÖRUTSÄTTNINGAR

Välj monteringsanvisning för det land där installationen ska utföras.

Unidrain uppfyller kraven i Boverkets Byggregler (BBR). Unidrain uppfyller Byggkeramikrådets branschregler för våtrum (BBV) samt GVKs branschregler Säkra Våtrum och är anpassad till Branschregler för Säker Vatteninstallation.

I Sverige gäller särskilda systemgodkännande krav för väggnära golvbrunnar i kombination med specifika tätskiktsfabrikat. För godkända kombinationer och monteringsanvisningar för respektive tätskiktsfabrikat se [www.bkr.se](http://www.bkr.se), [www.sakervatten.se](http://www.sakervatten.se) eller [www.unidrain.se](http://www.unidrain.se)

De visade konstruktionerna är exempel på vägledande byggnadsmetoder. De byggmetoder och material som används ska vara avsedda och godkända för ändamålet. Installation av avloppsarmaturen och rörinstallationen ska utföras av en auktoriserad VVS-installatör.

### ⚠ X (bild 20, 38)

OBS! I området runt golvbrunnensarmaturen där plattan överlappar flänsen kan man vid lätt knackning efter ingjutning – både på flänsen och på plattan – normalt konstatera en ljudförändring jämfört med övriga golvytor, även om full vidhäftning och full täckning föreligger.

### VIKTIGA INSTALLATIONSSTEG:

#### ⚠ 1 (bild 2a+2b)

Väggen ska vara ren, jämn och färdigputsad

#### ⚠ 2 (bild 3 +4a +4b)

Applicera smörjmedel på packningen innan installation

#### ⚠ 3 (bild 5 + 6a + 6b)

Kontrollera att packningen sitter rätt

#### ⚠ 4 (bild 8)

Understöd Utloppshus

#### ⚠ 5 (bild 11)

Kontrollera att rörskarvarna är täta

#### ⚠ 6 (bild 17 + 18a + 18b)

Gjut noga under och runt avloppet

#### ⚠ 7 (bild 24)

Det är viktigt att flänsar avfettas korrekt före limning. Stålfälansen får inte primas.

#### ⚠ 8 (bild 26)

Se till att membranet överlappar avloppsarmaturen med minst 40 mm

#### ⚠ 9 (bild 32a + 32b + 32c + 32d)

Placera ramen korrekt så att vattenlåset går att ta upp

EN 1253



SITAC

## VIKTIGE FORUTSETNINGER

Unidrain er testet og godkjent for innbygging i våtrom

– for lokale og nasjonale regler samt konkrete godkjenninger henviser vi til [www.unidrain.no](http://www.unidrain.no)

Linjeavløpet i denne veiledningen skal monteres mot en vegg med eller uten sidevegger. Og det må monteres på riktig måte. Det må bare brukes varer og produkter fra Unidrain til monteringen av selve avløpet. Kontroller om det valgte utløpshuset oppfyller kravene i prosjektet og eventuelle nasjonale krav (til rørdimensjon og kapasitet) før oppstart. Materialer og byggemetoder som brukes, må være egnet og godkjent for formålet. Håndverkerne som utfører arbeidet, har ansvaret for at avløpsløsningen blir tett. Montering av selve avløpsarmaturen og rørinstallasjonen skal utføres av godkjent rørlegger.

En del av veiledningen handler om andre produkter og materialer, for eksempel betong, primer, våtromsmembran, lim, fuger og fliser. For informasjon og detaljert utførelse av disse områdene henviser vi til leverandørenes anvisninger.

### ⚠ X (illustrasjon 20, 38)

OBS! I området rundt slukarmaturet, der flisen overlapper flänsen, kan man ved lett banking etter innstøping – både på flänsen og på flisen – vanligvis registrere en endring i lyd sammenlignet med resten av gulvflaten, selv om det er full heft og full understøping.

### VIKTIGE TRINN I INSTALLASJONEN:

#### ⚠ 1 (illustrasjon 2a+2b)

Veggen må være ren, rett og pusset

#### ⚠ 2 (illustrasjon 3 +4a +4b)

Påfør glidemiddel på pakningen før montering

#### ⚠ 3 (illustrasjon 5 + 6a + 6b)

Kontroller at pakningen sitter som den skal

#### ⚠ 4 (illustrasjon 8)

Underkubbing av utløpshus

#### ⚠ 5 (illustrasjon 11)

Kontroller at skjøter mellom rør er tette

#### ⚠ 6 (illustrasjon 17 + 18a + 18b)

Støp grundig under og rundt avløpet

#### ⚠ 7 (illustrasjon 24)

Det er viktig at flenser avfettes korrekt før liming. Det må ikke primes på stålfälänsen.

#### ⚠ 8 (illustrasjon 26)

Sørg for at membranen overlapper avløpsrennen med minst 40 mm

#### ⚠ 9 (illustrasjon 32a + 32b + 32c + 32d)

Plasser rammen på riktig måte, slik at vannlåsen kan tas ut

EN 1253



## TÄRKEÄÄ HUOMIOITAVAA

Unidrain on testattu ja hyväksytty asennukseen märkätiloihin

– katso paikalliset ja maakohtaiset määräykset sekä erityiset hyväksynnät osoitteesta [www.unidrain.fi](http://www.unidrain.fi)

Tämän ohjeen linjalattiakaivo on tarkoitettu asennettavaksi seinän viereen sivuseinien kanssa tai ilman niitä. Tämä edellyttää, että se on koottava ja asennettava oikein. Lattiakaivoasennuksessa saa käyttää ainoastaan Unidrain-tuotteita ja -tarvikkeita. Tarkista ennen aloittamista, täyttääkö valittu viemärikaivo (putken läpimitan ja virtauskapasiteetin osalta) projektikohtaiset ja mahdolliset maakohtaiset vaatimukset. Käytettävien materiaalien ja rakennusmenetelmien on oltava tarkoituksenmukaisia ja hyväksytyjä käytötarkoitukseen. Vastuu koko lattiakaivoratkaisun tiivyydestä on sen asentajilla.

Osa ohjeista koskee muita tuotteita ja materiaaleja, kuten betonia, pohjustusainetta, vesieristettä, liimaa, saumoja ja laattoja.

**Katso lisätietoa ja tarkemmat tiedot näiden asentamisesta tuotteiden toimittajien ohjeista.**

### ⚠ X (kuva 18, 36)

**HUOM!** Lattiakaivokalusteen alueella, jossa laatta asettuu laipan päälle, voi valun jälkeen sekä laipan että laatoituksen päältä kevyesti koputtamalla kuulua erilainen ääni kuin muualla lattiassa. Tämä on normaalia, vaikka tartunta ja alapuolinen täyttö olisivat täysin kunnossa.

### TÄRKEÄT ASENNUSVAIHEET:

#### ⚠ 1 (kuva 2a+2b)

Seinän tulee olla puhdas, suora ja valmiiksi tasoitettu

#### ⚠ 2 (kuva 3 +4a +4b)

Levitä liukastetta tiivisteeseen ennen asentamista

#### ⚠ 3 (kuva 5 + 6a + 6b)

Varmista, että tiiviste on hyvin paikallaan

#### ⚠ 4 (kuva 8)

Tue viemärikaivo

#### ⚠ 5 (kuva 11)

Tarkista, että putkiliitokset ovat tiiviit

#### ⚠ 6 (kuva 17 + 18a + 18b)

Tee valu huolellisesti lattiakaivon alle ja ympärille

#### ⚠ 7 (kuva 24)

On tärkeää puhdistaa laipat huolellisesti esimerkiksi rasvasta ennen vedeneristystä. Teräslaippoja ei tule pohjustaa primerilla.

#### ⚠ 8 (kuva 26)

Varmista, että vesieriste on vähintään 40 mm kalusteen reunan päällä

#### ⚠ 9 (kuva 32a + 32b + 32c + 32d)

Aseta kehys niin, että vesilukko voidaan irrottaa

EN 1253



## WICHTIGE VORAUSSETZUNGEN

Unidrain ist für den Einbau in Feuchträume geprüft und zugelassen – Informationen zu lokalen und nationalen Vorschriften und zu spezifischen Zulassungen finden Sie unter: [www.unidrain.de](http://www.unidrain.de)

Der Linienablauf in dieser Anleitung ist für die Montage an einer Wand mit oder ohne Seitenwände vorgesehen. Er muss ordnungsgemäß zusammengebaut und installiert werden. Für die Ablaufinstallation dürfen nur Waren und Produkte von Unidrain verwendet werden. Prüfen Sie vorab, ob das gewählte Ablaufgehäuse (in Bezug auf den Rohrdurchmesser und die Durchflussleistung) für das Vorhaben geeignet ist und etwaige nationale Vorschriften erfüllt. Die verwendeten Materialien und Baumethoden müssen für den Zweck geeignet und zugelassen sein. Die Verantwortung für die Dichtheit der zusammengebauten Ablauflösung liegt bei den ausführenden Handwerkern. Die Montage der eigentlichen Ablaufarmatur und die Rohrinstallation sind von einem zugelassenen Installateur vorzunehmen.

Ein Teil der Anleitung bezieht sich auf andere Produkte und Materialien wie Beton, Grundierung, Nassraumabdichtung, Kleber, Fugen und Fliesen. Informationen hierzu und zur genauen Vorgehensweise in diesen Bereichen finden Sie in den Anweisungen der Lieferanten

### ⚠ X (Abbildung 18, 36)

**HINWEIS!** Im Bereich der Duschrinne, wo die Fliese den Flansch überlappt, kann nach der Verlegung – durch leichtes Abklopfen sowohl auf dem Flansch als auch auf der Fliese – häufig eine veränderte Klangwirkung im Vergleich zum übrigen Bodenbereich festgestellt werden, selbst wenn eine vollständige Haftung und eine vollflächige Unterfüllung erreicht wurden.

### WICHTIGE INSTALLATIONSSCHRITTE:

#### ⚠ 1 (Abbildung 2a+2b)

Die Wand muss sauber, gerade und fertig verputzt sein

#### ⚠ 2 (Abbildung 3 +4a +4b)

Vor der Installation Gleitmittel auf die Dichtung auftragen

#### ⚠ 3 (Abbildung 5 + 6a + 6b)

Dichtung auf richtigen Sitz prüfen

#### ⚠ 4 (Abbildung 8)

Ablaufgehäuse unterstützen

#### ⚠ 5 (Abbildung 11)

Rohrverbindungen auf Dichtheit prüfen

#### ⚠ 6 (Abbildung 17 + 18a + 18b)

Bereich unter und um den Ablauf gründlich vergießen

#### ⚠ 7 (Abbildung 24)

Es ist wichtig, dass die Flanschen vor dem Verkleben gründlich entfettet werden. Der Stahlflansch darf nicht mit einer Grundierung behandelt werden.

#### ⚠ 8 (Abbildung 26)

Sicherstellen, dass die Verbundabdichtung die Ablaufrinne um mindestens 40 mm überlappt

#### ⚠ 9 (Abbildung 32a + 32b + 32c + 32d)

Den Rahmen korrekt positionieren, sodass der Geruchsverschluss herausgenommen werden kann

## POŽADAVKY DŮLEŽITÉ POŽADAVKY

Lineární odtok Unidrain byl testován a schválen pro instalaci do koupelen – místní a národní předpisy i příslušná schválení najdete na [www.unidrain.com](http://www.unidrain.com)

Lineární odtok v této příručce je navržen tak, aby byl namontován proti stěně s bočními stěnami nebo bez nich. Musí být správně sestaven a nainstalován. Při vlastní instalaci odtoku lze používat pouze výrobky Unidrain. Před zahájením práce zkontrolujte, zda zvolená odtoková komora vyhovuje projektu (z hlediska rozměrů potrubí a průtokové kapacity) a zda splňuje příslušné vnitrostátní požadavky. Stavební metody a materiály, které použijete, musejí být vhodné a schválené k danému účelu. Odpovědnost za zajištění odtokového řešení je na řemeslnících, kteří je instalují. Vlastní odtokový žlab a potrubí musí nainstalovat kvalifikovaný instalatér.

Tato příručka také poskytuje informace o dalších výrobcích a materiálech, jako je beton, penetrace, membrána do koupelen, lepidlo, tmel a dlaždice. **Podrobné informace na toto téma naleznete v pokynech dodavatelů.**

### ⚠ X (obrázek 18, 36)

**Pozor!** V oblasti kolem odtokového žlabu, kde dlaždice překrývá přírubu, je při lehkém poklepání po zaspárování obvykle slyšet – jak na přírubě, tak na dlaždici – změnu zvuku ve srovnání se zbývající částí podlahové plochy, a to i v případě, že materiál zcela přílne a plocha je zcela zalita.

### DŮLEŽITÉ KROKY INSTALACE

#### ⚠ 1 (obrázek 2a + 2b)

Před instalací se ujistěte, že jsou stěny čisté a rovné

#### ⚠ 2 (obrázek 3 +4a +4b)

Před montáží naneste mazivo na pryžové těsnění

#### ⚠ 3 (obrázek 5 + 6a + 6b)

Zkontrolujte, zda je pryžové těsnění správně umístěno a není zkroucené

#### ⚠ 4 (obrázek 8)

Uložení žlabu s komorou

#### ⚠ 5 (obrázek 11)

Zkontrolujte, zda je potrubí správně připojené a vodotěsné

#### ⚠ 6 (obrázek 17 + 18a + 18b)

Při nalévání betonu se ujistěte, že v něm nevznikly žádné dutiny.

#### ⚠ 7 (obrázek 24)

Je důležité, aby byly příruby před lepením správně odmaštěny. Nepoužívejte penetraci na ocelovou přírubu.

#### ⚠ 8 (obrázek 26)

Armovací páska musí přesahovat min. 40 mm

#### ⚠ 9 (obrázek 32a + 32b + 32c + 32d)

Rámeček na odtok umístěte správně – Zkontrolujte, zda lze vyndat sifon.

EN 1253

## WAŻNE WYMAGANIA

Odptyw liniowy Unidrain przetestowano i zatwierdzono do montażu w wilgotnych pomieszczeniach — przepisy lokalne i krajowe oraz konkretne zatwierdzenia można znaleźć pod adresem [www.unidrain.com](http://www.unidrain.com)

Odptyw liniowy w niniejszej instrukcji jest przeznaczony do montażu na ścianie ze ściankami bocznymi lub bez. Wymaga prawidłowego montażu i instalacji. W samej instalacji spustowej można stosować wyłącznie produkty Unidrain. Przed rozpoczęciem należy sprawdzić, czy wybrany korpus odpowiada inwestycji (pod względem wymiaru rury i wydajności przepływu) i spełnia odpowiednie wymagania krajowe. Metody budowy oraz użyte materiały powinny być przystosowane do danego zastosowania i dopuszczone do użytku w zastanych okolicznościach. Odpowiedzialność za zapewnienie, że rozwiązanie odpływu jest wodoszczelne, spoczywa na instalatorach. Nasadkę odpływu oraz instalację rurową powinien wykonać hydraulik z uprawnieniami.

Niniejsza instrukcja zawiera również informacje na temat innych produktów i materiałów, takich jak beton, grunt, łazienkowa folia izolacyjna, klej, uszczelniacz i płytki. **Szczegółowe instrukcje na ten temat można znaleźć w instrukcjach dostawców.**

### ⚠ X (ilustracja 18, 36)

**Uwaga!** W obszarze wokół armatury odpływowej, gdzie płytka zachodzi na kotłierz, podczas lekkiego opukiwania po osadzeniu w masie – zarówno na kotłierzu, jak i na płytce – zazwyczaj można stwierdzić zmianę dźwięku w porównaniu z pozostałą powierzchnią podłogi, nawet jeśli występuje pełna przyczepność oraz pełne osadzenie w masie.

### WAŻNE ETAPY INSTALACJI

#### ⚠ 1 (ilustracja 2a+2b)

Przed rozpoczęciem instalacji należy upewnić się, że ściany są czyste i proste.

#### ⚠ 2 (ilustracja 3 +4a +4b)

Przed rozpoczęciem montażu nałożyć środek smarny na gumową uszczelkę.

#### ⚠ 3 (ilustracja 5 + 6a + 6b)

Sprawdzić, czy uszczelka gumowa jest prawidłowo umieszczona i nie jest skręcona.

#### ⚠ 4 (ilustracja 8)

Podpora do korpusu syfonu

#### ⚠ 5 (ilustracja 11)

Sprawdzić, czy rury są prawidłowo podłączone i wodoszczelne.

#### ⚠ 6 (ilustracja 17 + 18a + 18b)

Podczas wylewania betonu sprawdzić, czy nie ma pustek powietrznych.

#### ⚠ 7 (ilustracja 24)

Ważne jest, aby kotłierze zostały prawidłowo odtłuszczone przed klejeniem. Na stalowym kotłierzu nie wolno stosować podkładu (primera).

#### ⚠ 8 (ilustracja 26)

Na odpływ nałożyć folię o grubości co najmniej 40 mm.

#### ⚠ 9 (ilustracja 32a + 32b + 32c + 32d)

Zamontuj poprawnie ramkę, sprawdź możliwość demontażu syfonu

EN 1253

**DK**

Betonkonstruktion på svalehaleplader

**FI**

Liittolevyrakenne

**UK**

Concrete on steel sheet construction

**DE**

Betonkonstruktion auf Stahlplatte

**SE**

Bjälklag med laxstjärtsplåt

**CZ**

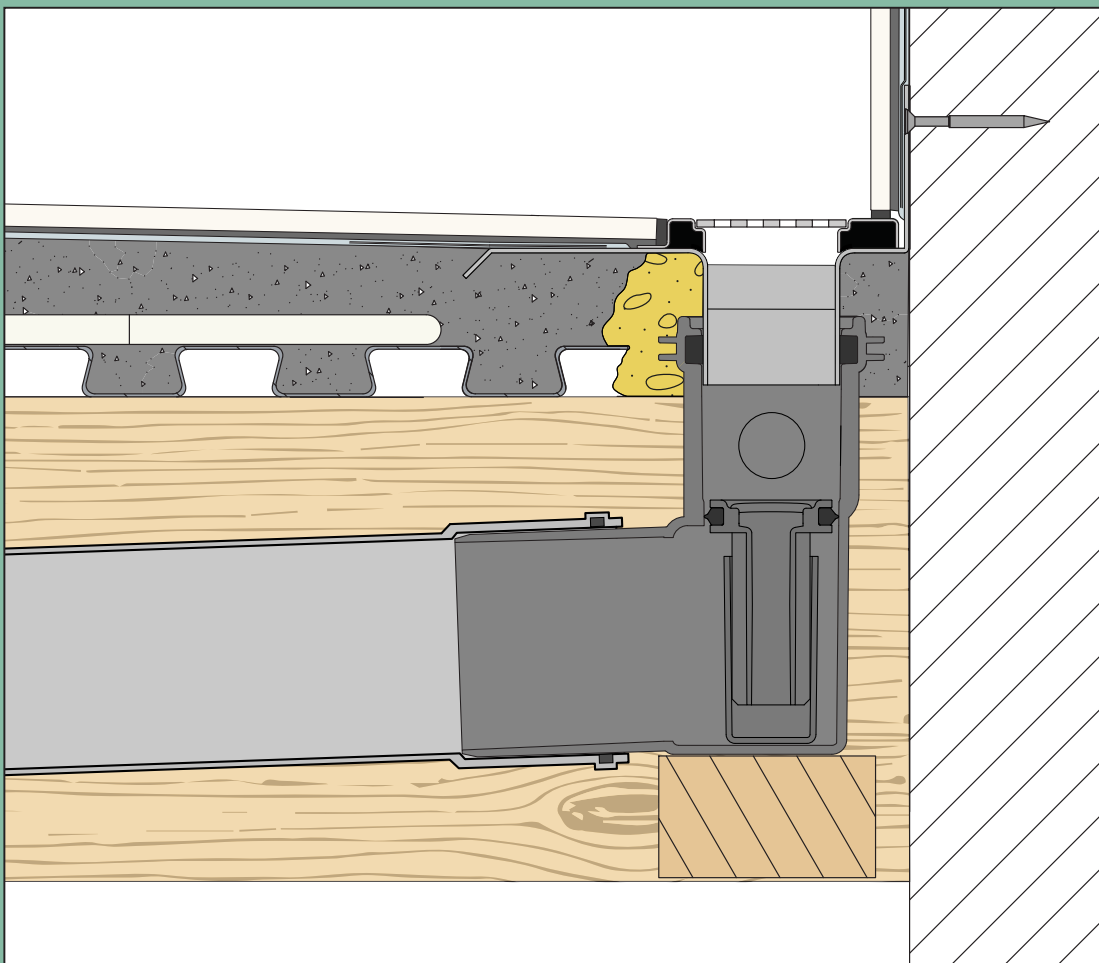
Konstrukce s trapézovým plechem

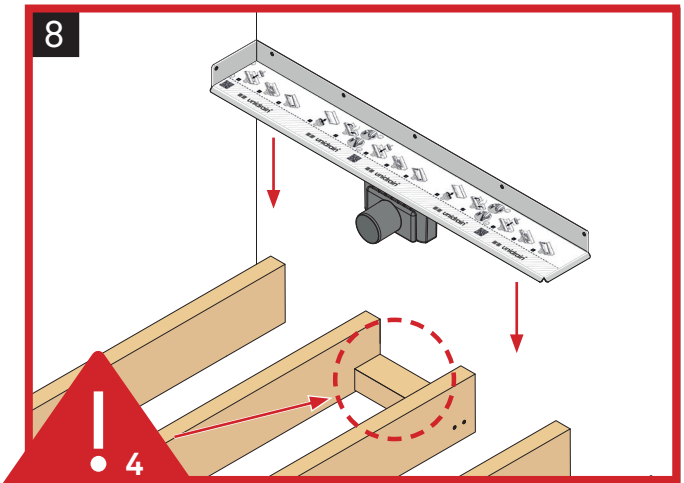
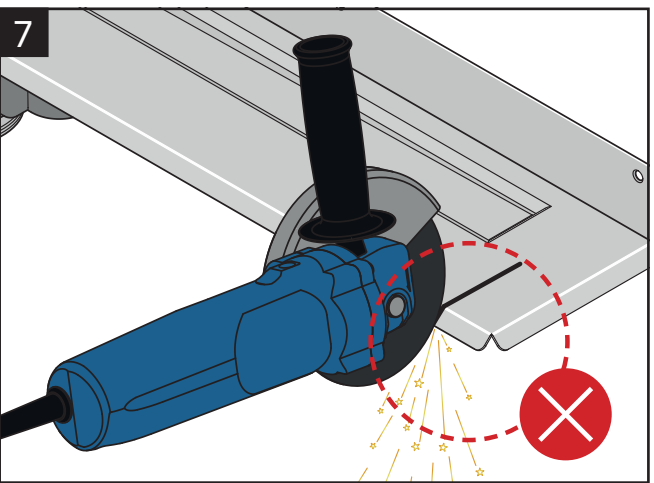
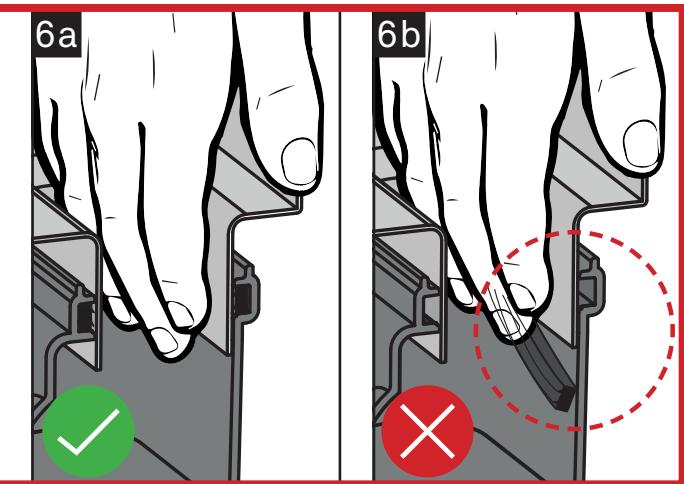
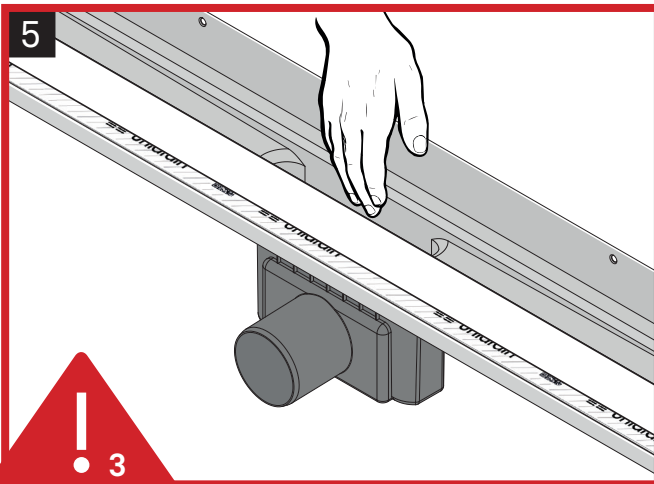
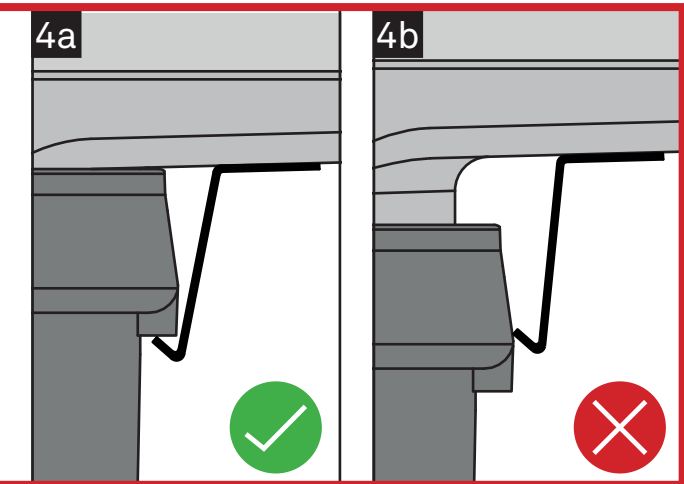
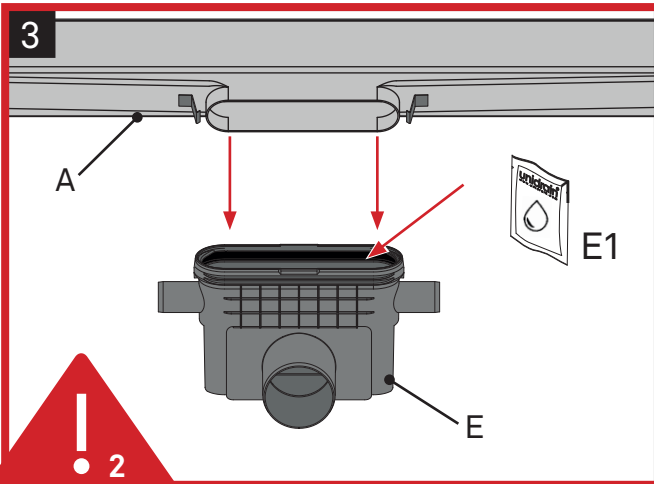
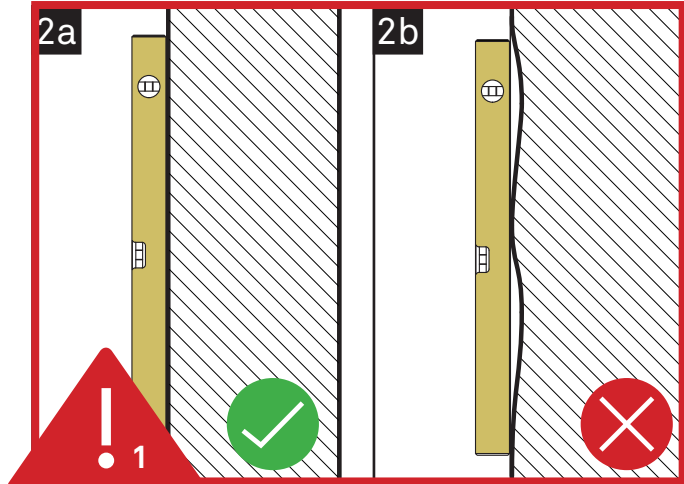
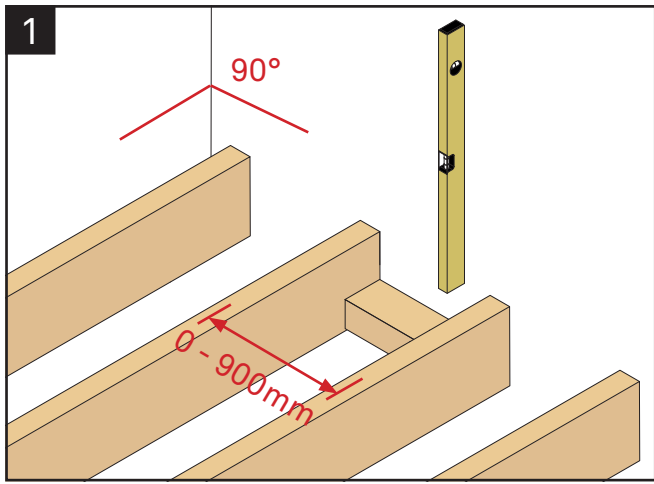
**NO**

Betongkonstruksjon på stålplater

**PL**

Konstrukcja z blachą trapezową



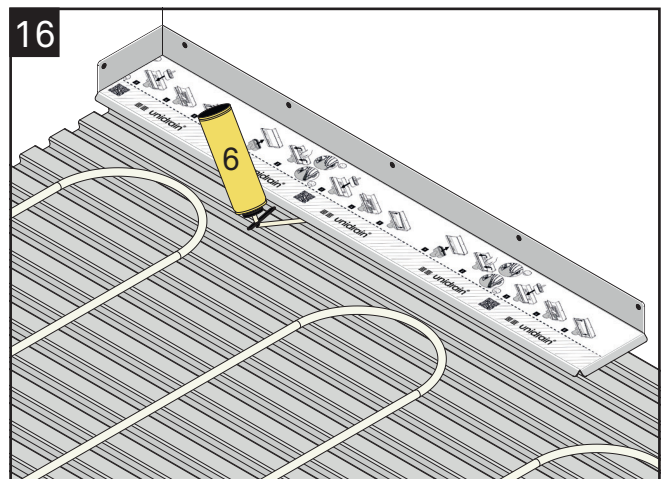
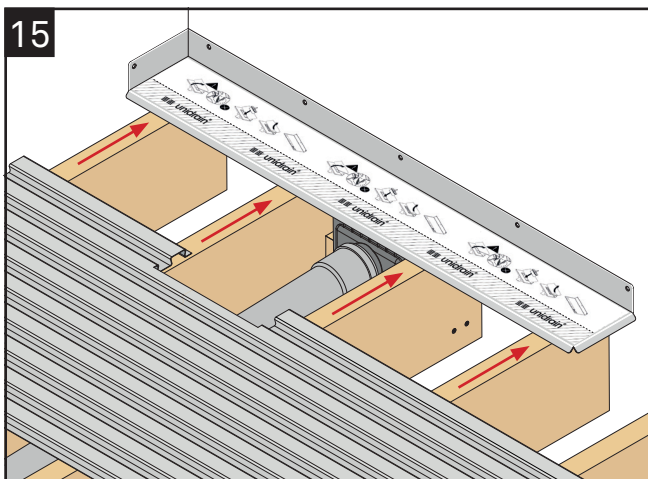
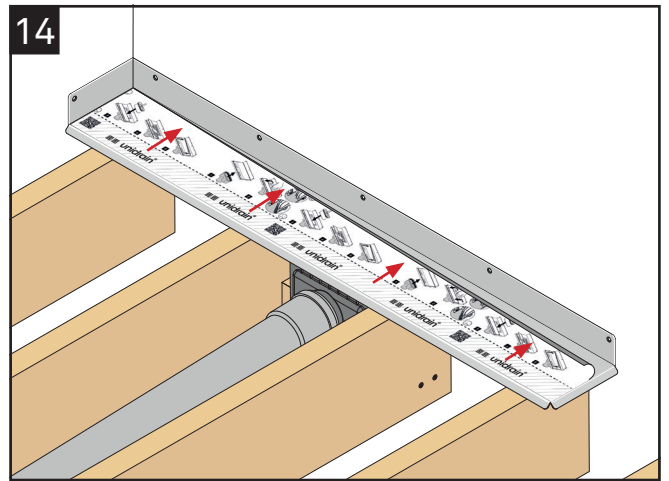
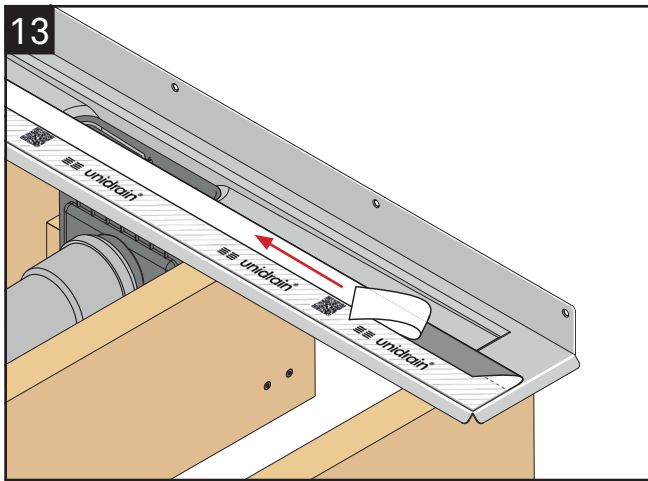
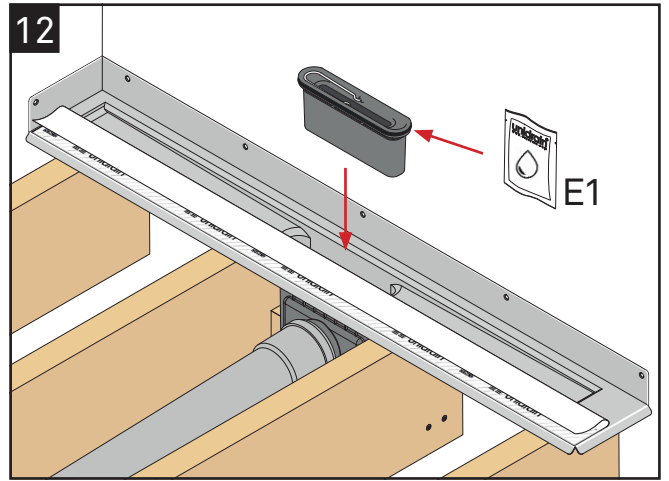
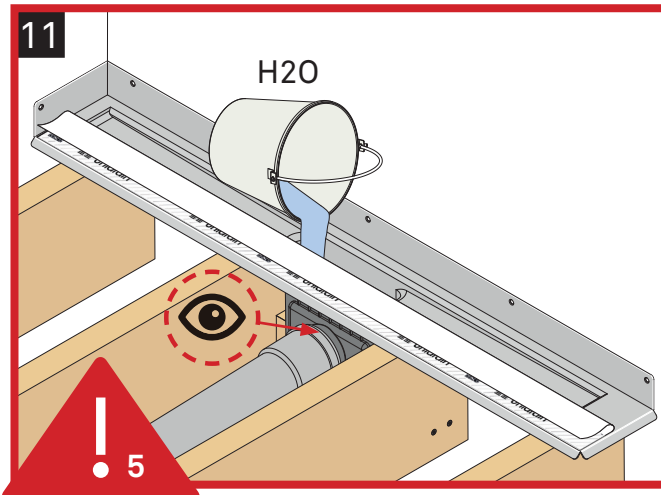
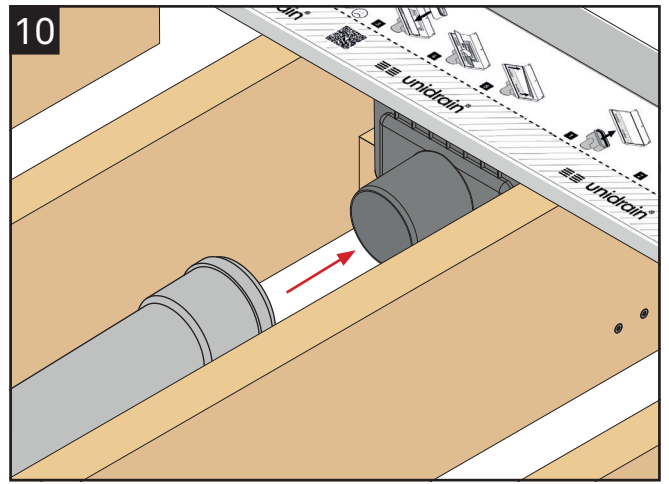
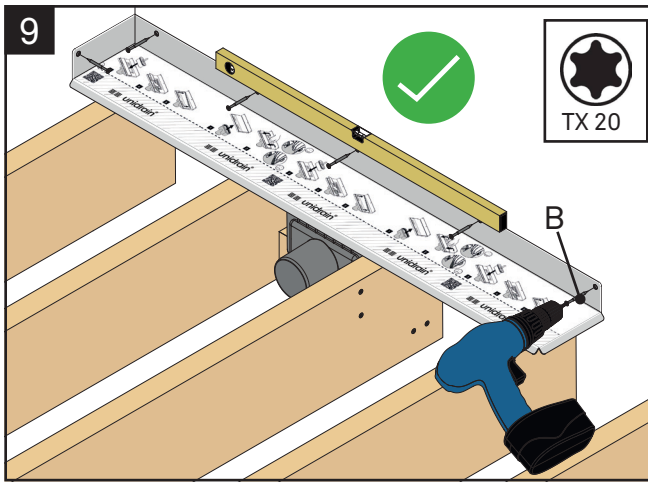


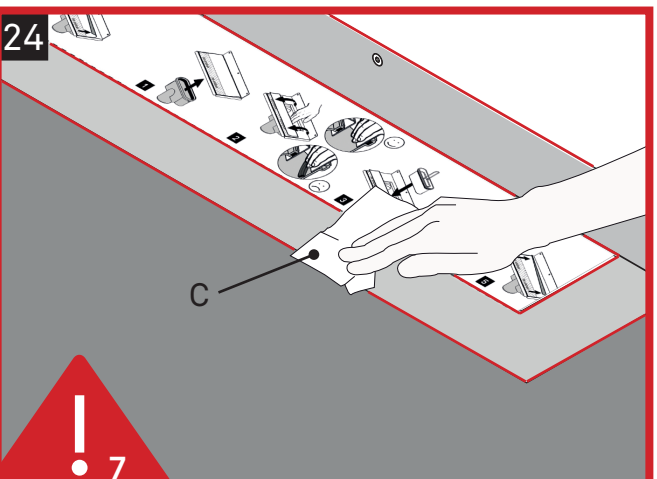
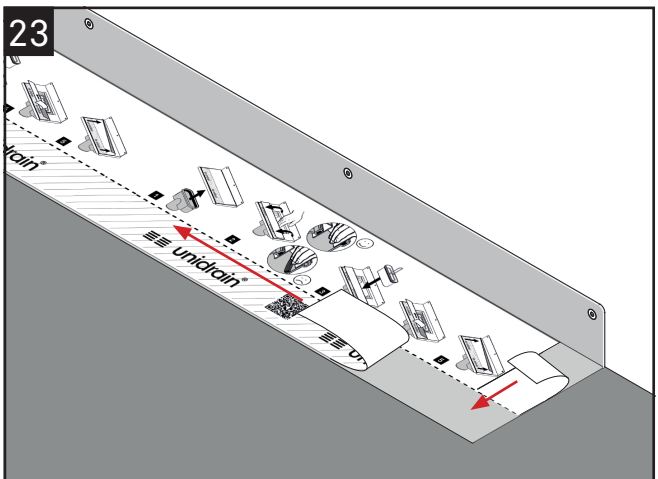
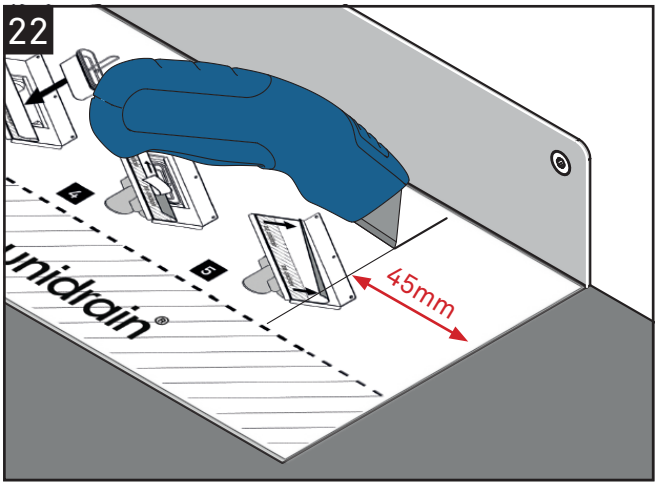
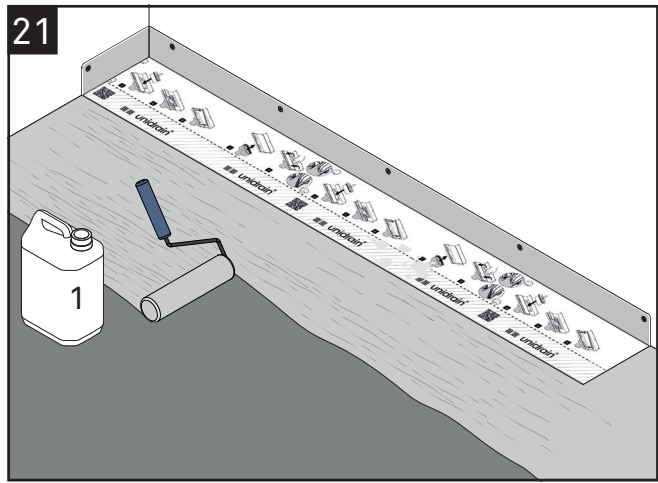
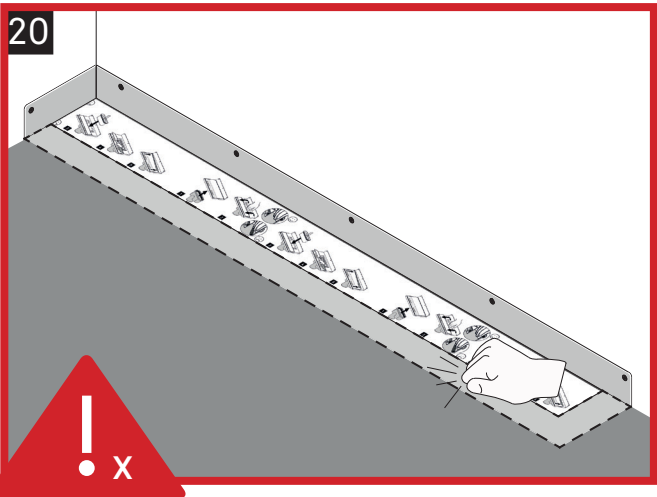
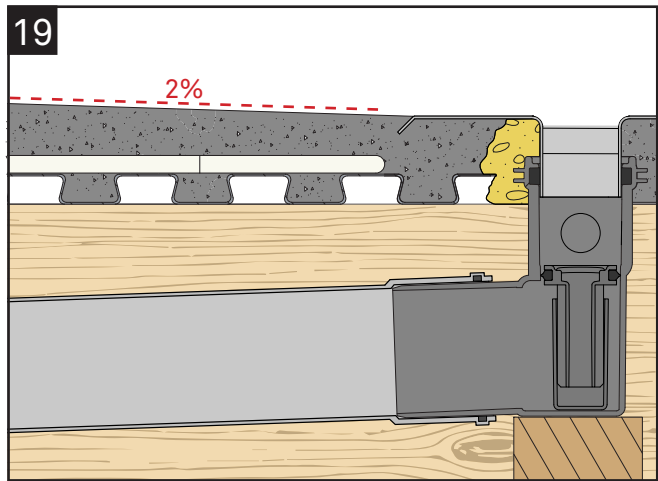
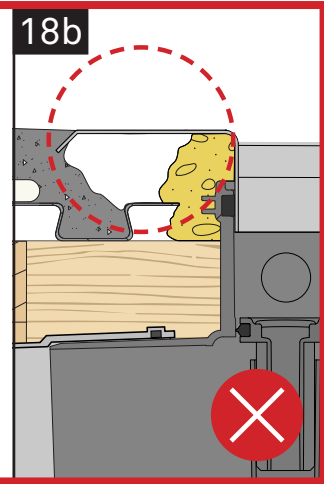
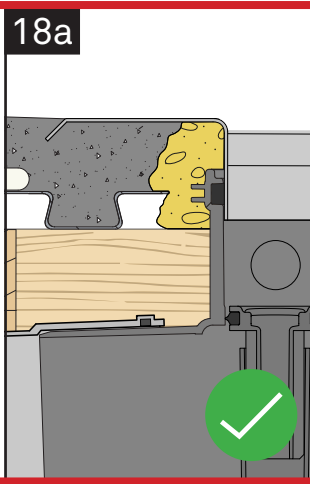
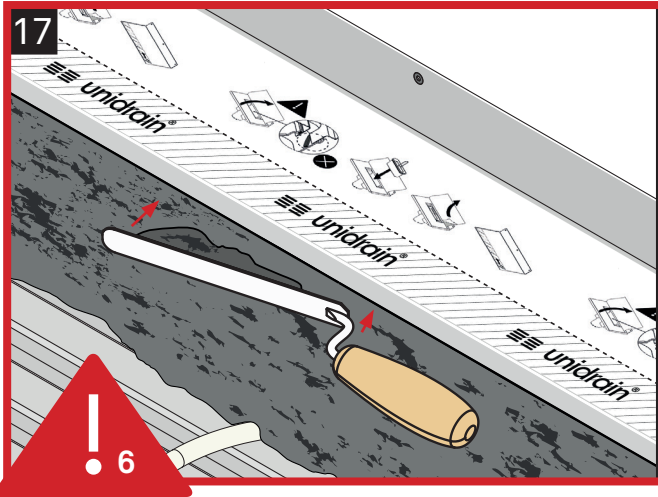
**!** Läs side 4-7  
Les side 4-7

Please read page 4-7  
Lue sivu 4-7

Lesen Sie bitte Seite 4-7  
Přečtěte si prosím stranu 4-7

Läs sidan 4-7  
Przeczytaj str. 4-7





! Læs side 4-7  
Les side 4-7

Please read page 4-7  
Lue sivu 4-7

Lesen Sie bitte Seite 4-7  
Přečtěte si prosím stranu 4-7

Läs sidan 4-7  
Przeczytaj str. 4-7

PL KONSTRUKCJA Z  
BLACHĄ TRAPEZOWĄ

CZ KONSTRUKCE S  
TRAPÉZOVÝM PLECHEM

DE BETONKONSTRUKTION  
AUF STAHLPLATTE

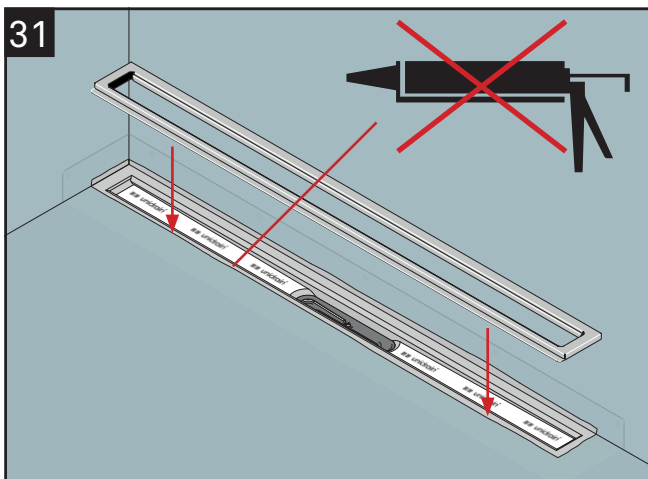
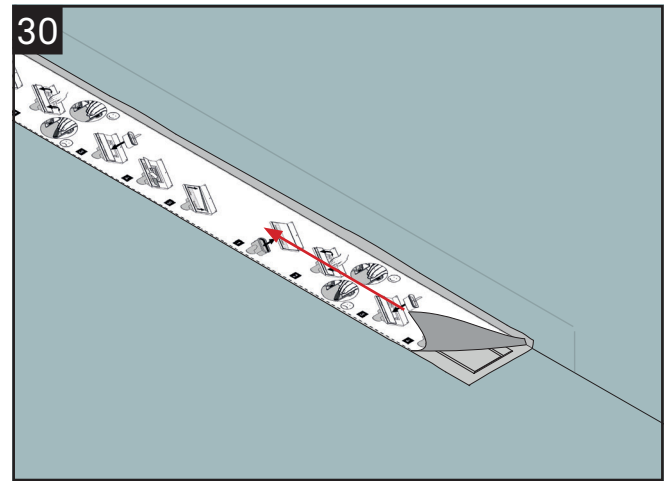
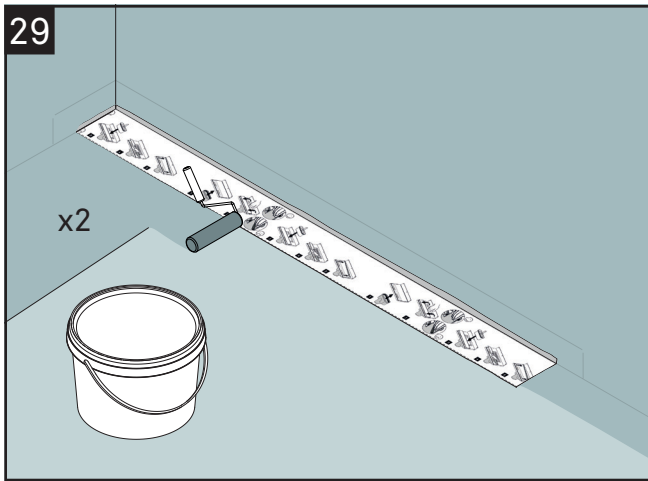
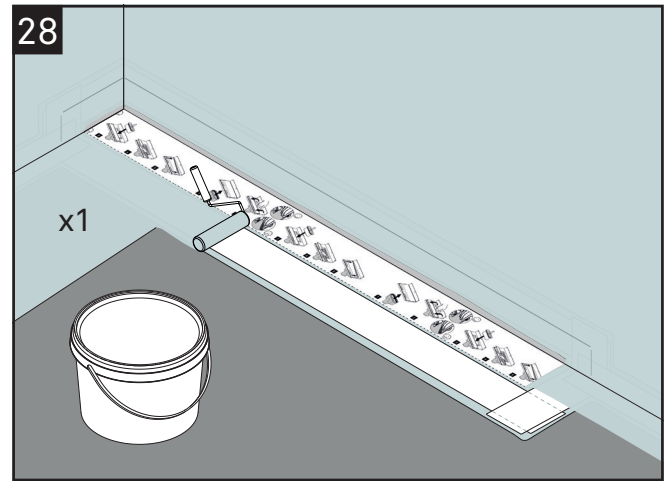
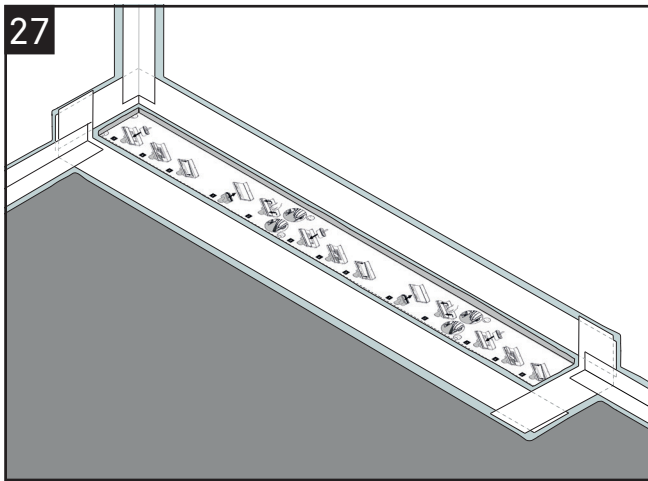
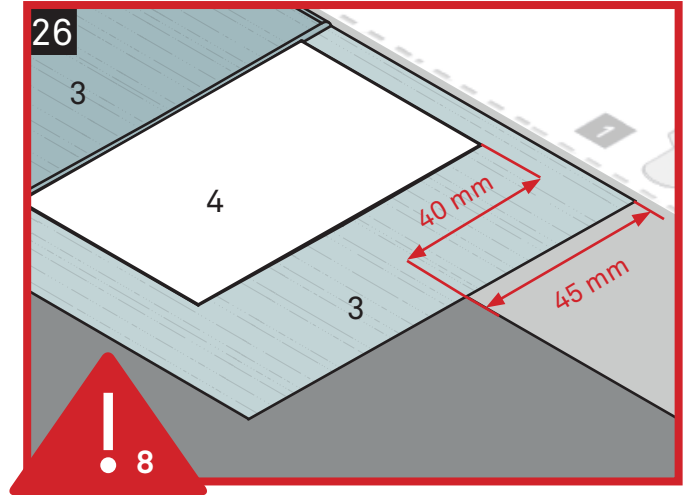
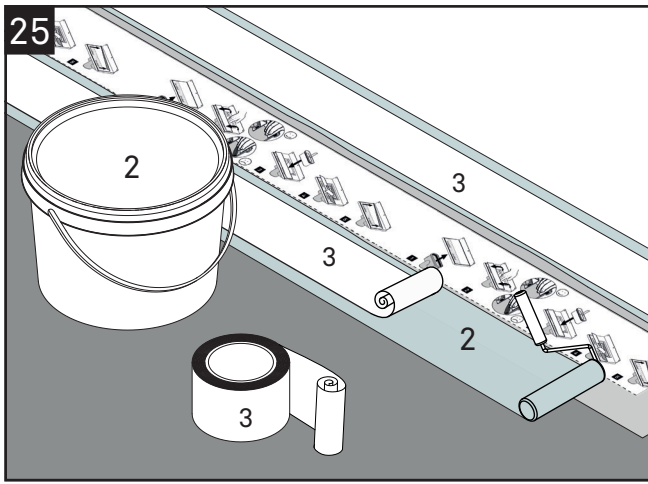
FI LITTOLEVYRAKENNE

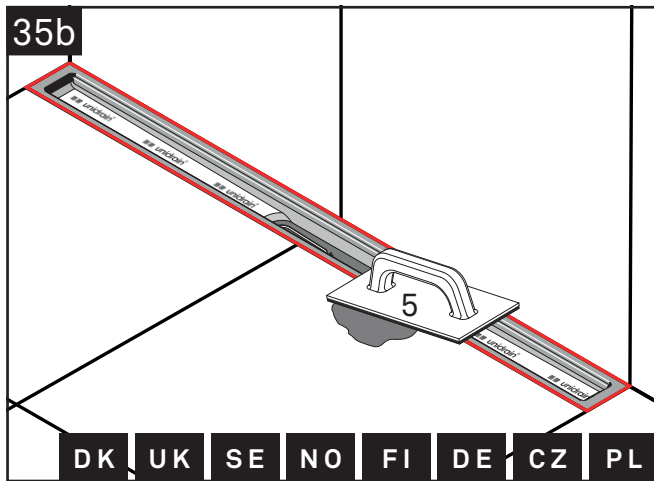
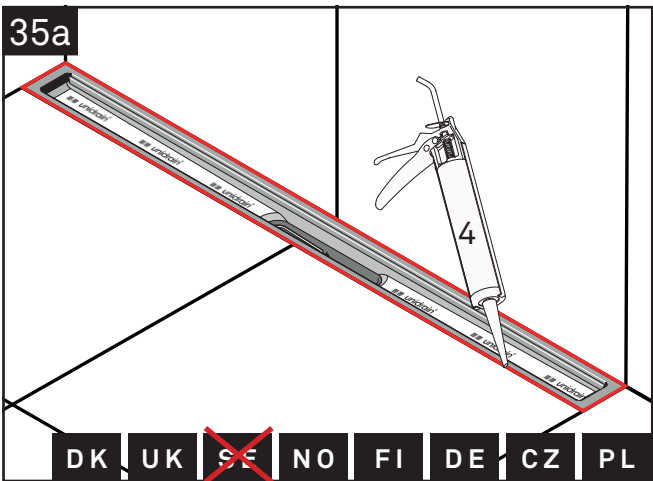
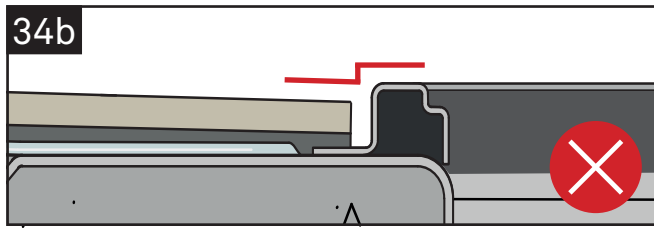
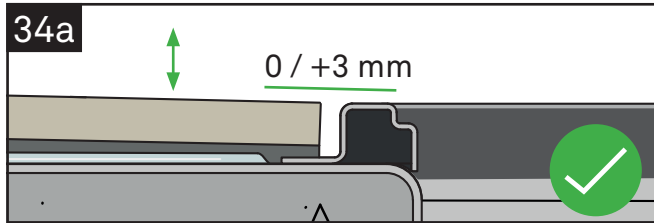
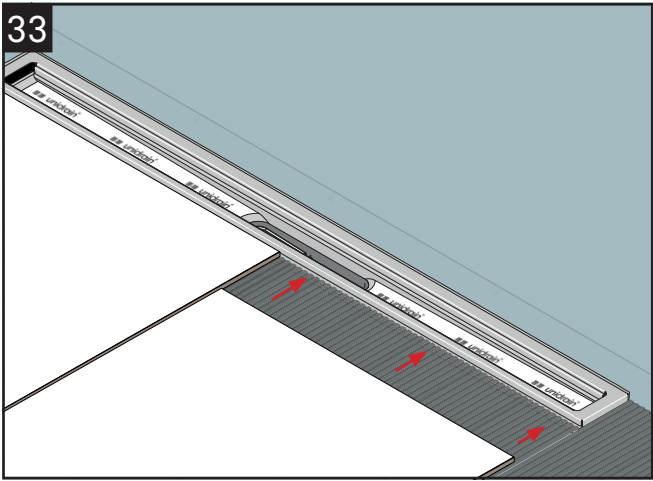
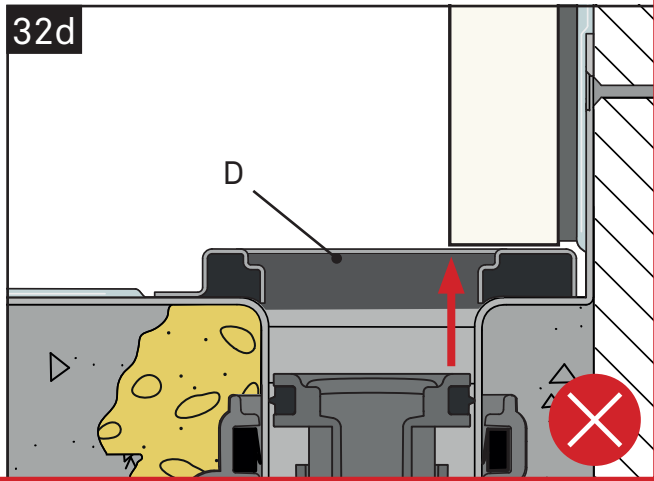
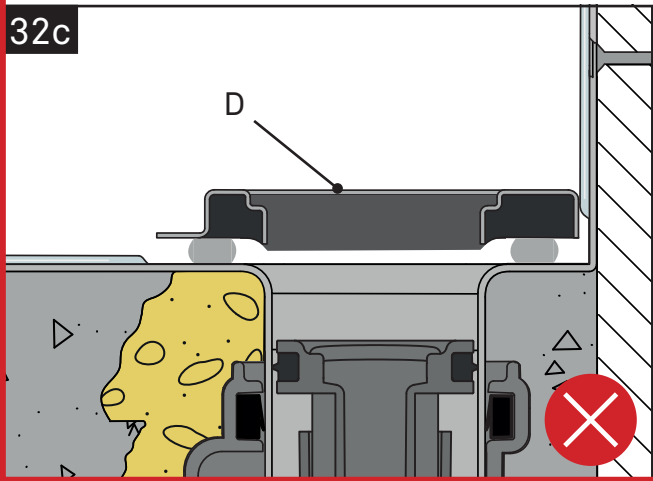
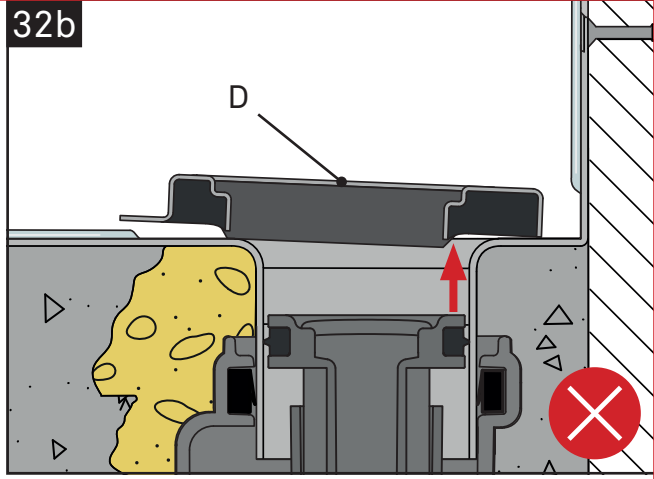
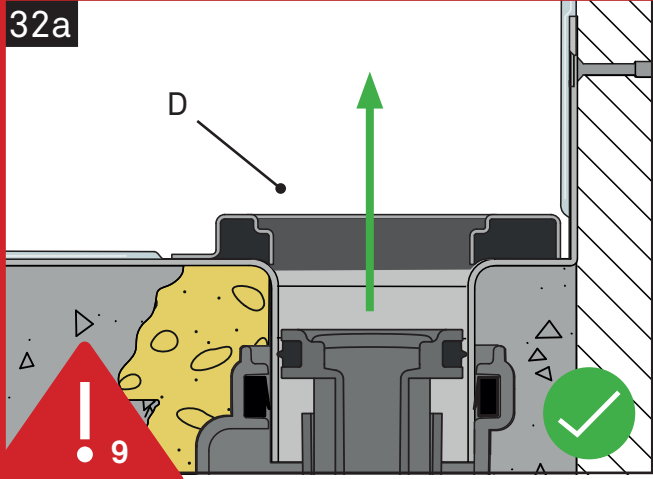
NO BETONG-  
KONSTRUKSJON  
PÅ STÅLPLATER

SE BJÄLKLAG MED  
LAXSTJÄRTSPÅT

UK CONCRETE ON STEEL  
SHEET CONSTRUCTION

DK BETONKONSTRUKTION  
PÅ SVALEHALEPLADER





DK UK ~~SE~~ NO FI DE CZ PL

DK UK SE NO FI DE CZ PL

! Læs side 4-7  
Les side 4-7

Please read page 4-7  
Lue sivu 4-7

Lesen Sie bitte Seite 4-7  
Přečtěte si prosím stranu 4-7

Läs sidan 4-7  
Przeczytaj str. 4-7

PL KONSTRUKCJA Z  
BLACHĄ TRAPEZOWĄ

CZ KONSTRUKCE S  
TRAPÉZOVÝM PLECHEM

DE BETONKONSTRUKTION  
AUF STAHLPLATTE

DE

DE

DE

DE

DE

DE

DE

DE

DE

DE

DE

DE

DE

DE

DE

DE

DE

DE

DE

DE

DE

DE

DE

DE

DE

DE

DE

DE

DE

DE

DE

DE

DE

DE

DE

DE

DE

DE

DE

DE

DE

DE

DE

DE

DE

DE

DE

DE

DE

DE

DE

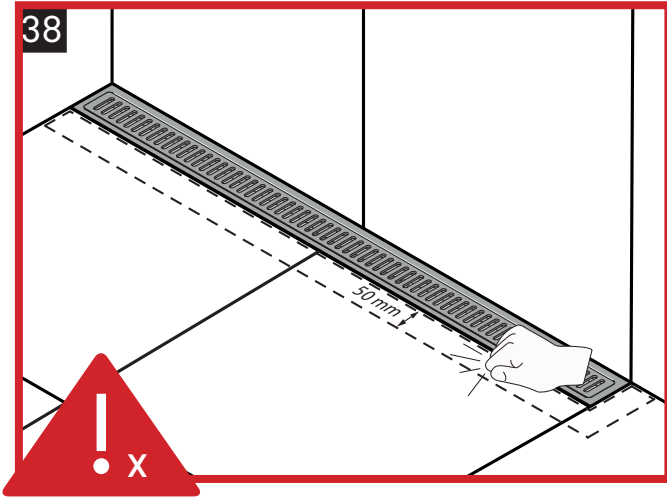
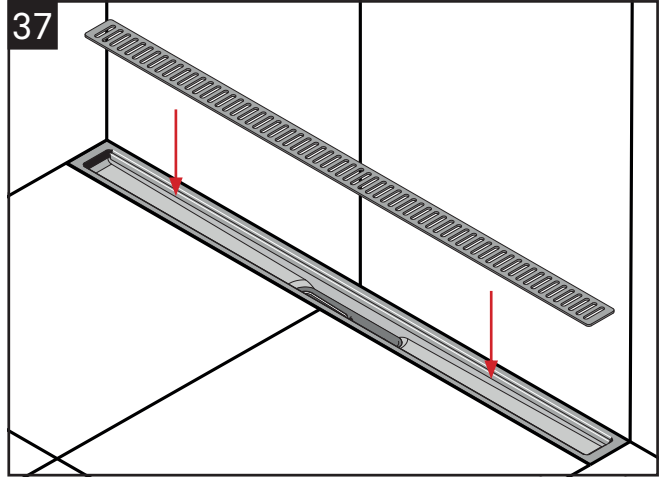
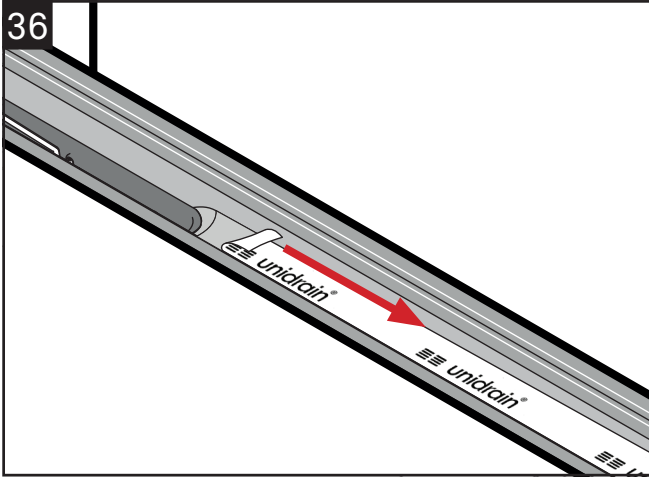
DE

DE

DE

DE

DE



DK Rengøring & vedligeholdelse

UK Cleaning and maintenance

SE Rengöring och underhåll

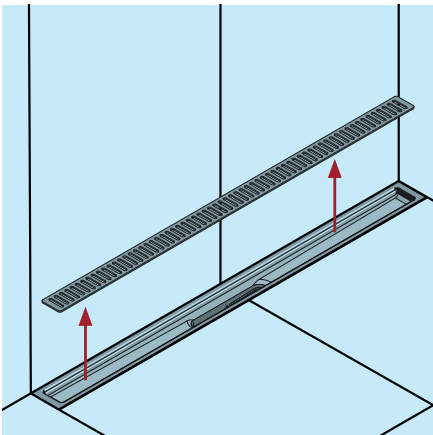
NO Rengjøring og vedlikehold

FI Tuotteiden puhdistus ja hoito

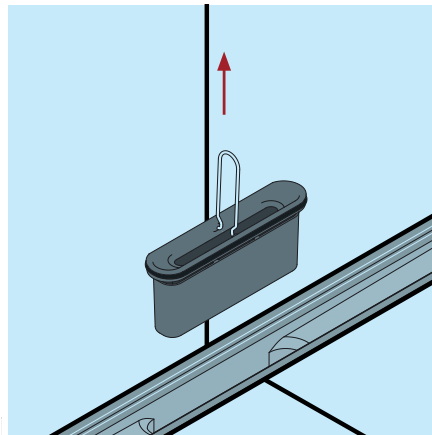
DE Reinigung & Wartung

CZ Čištění a údržba

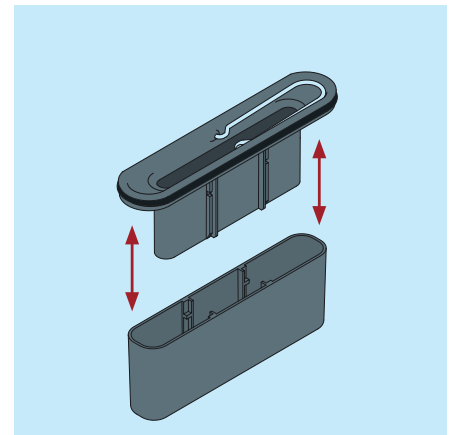
PL Czystczenie i konserwacja



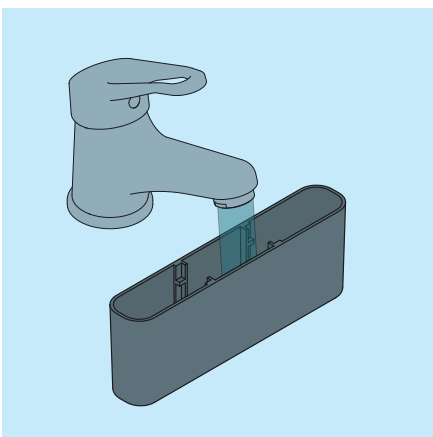
1



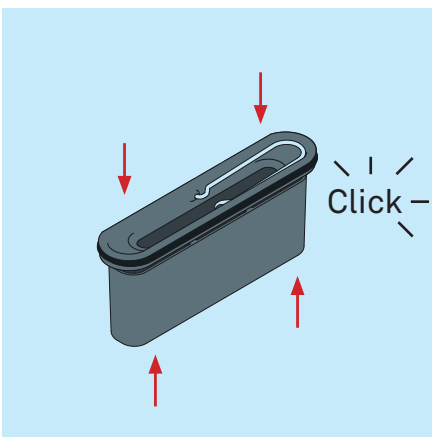
2



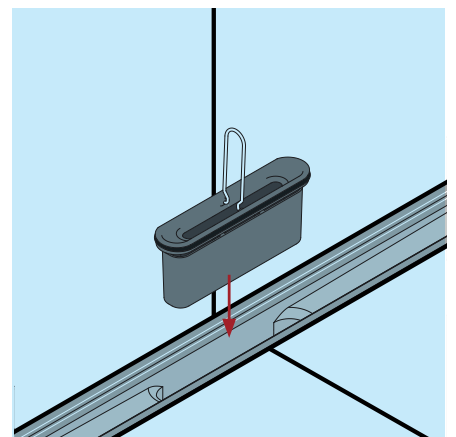
3



4

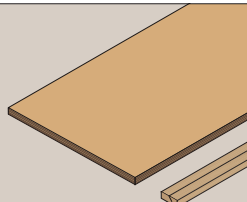
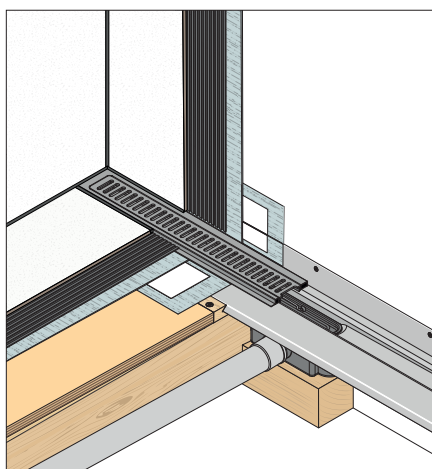
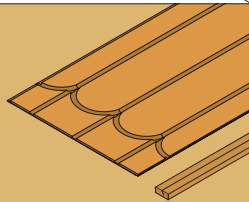
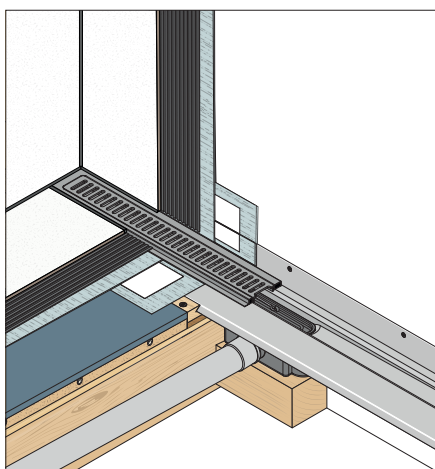
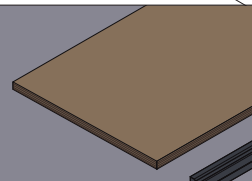
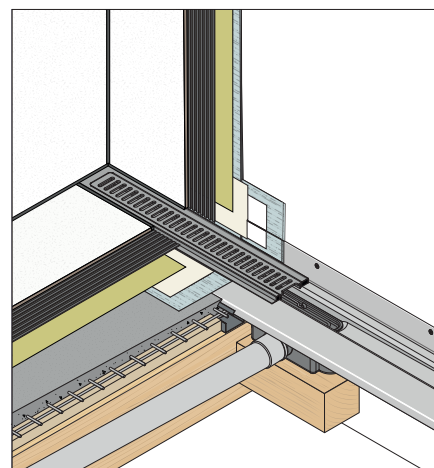
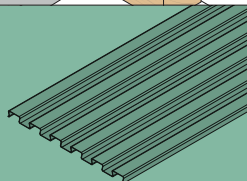
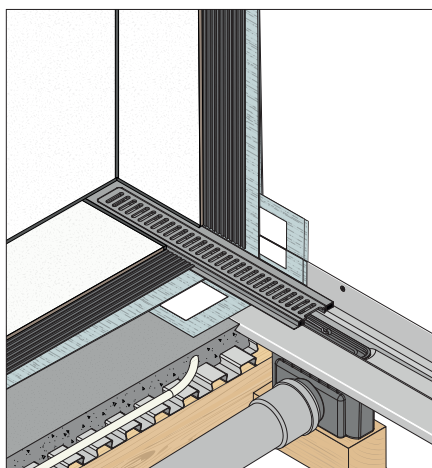
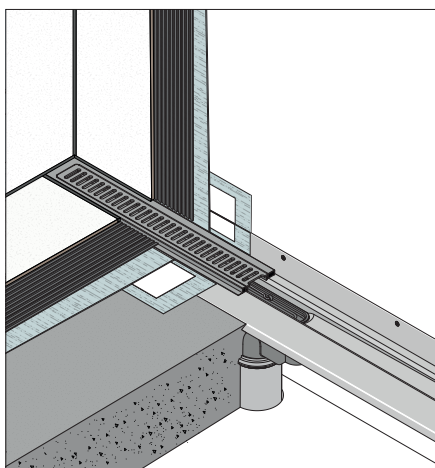
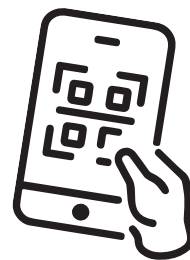


5



6

Scan - for other installation guides.



⚠ Always check if the selected drain unit and building methods meets relevant national requirements.